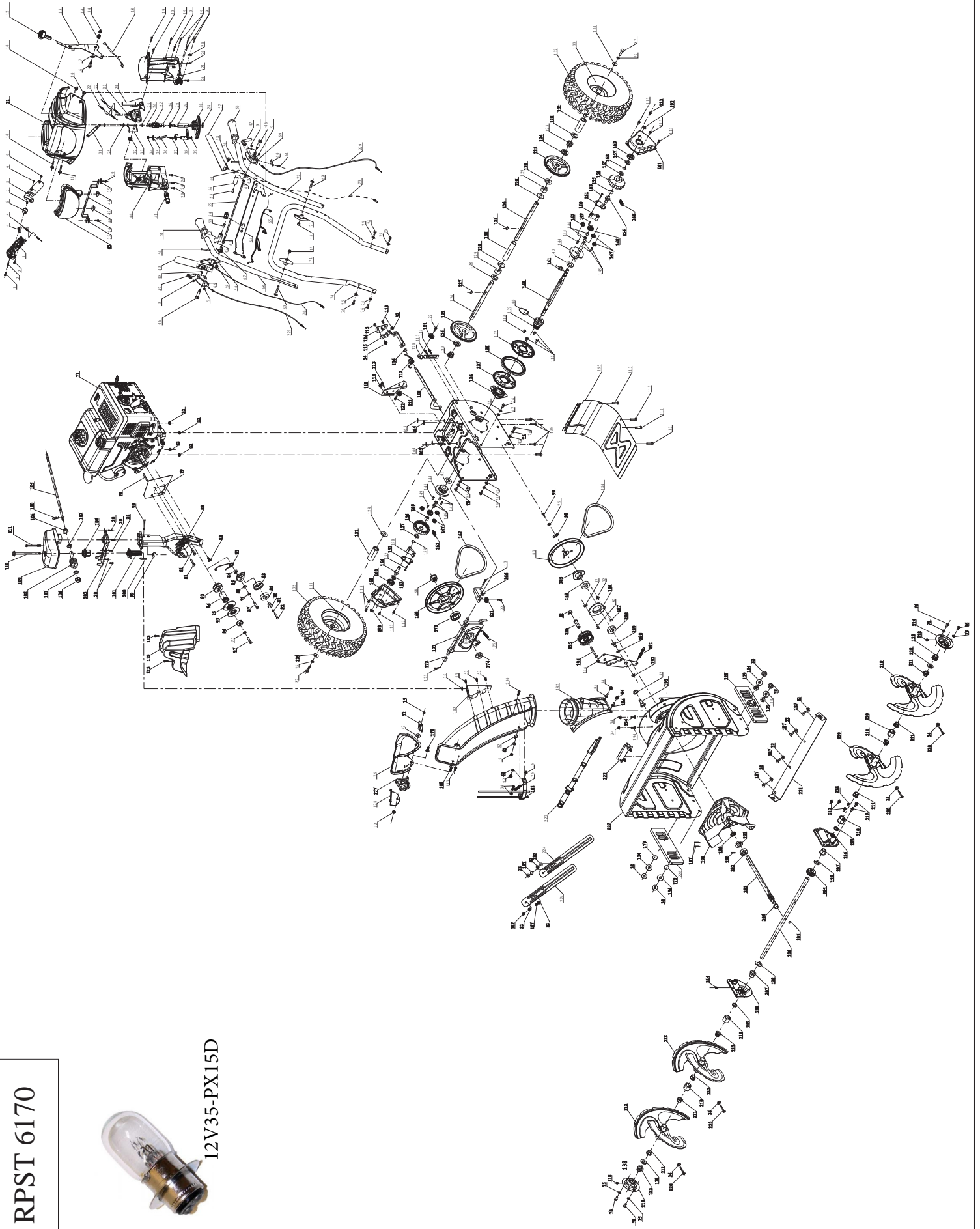


RPST 6170



12V35-PX15D



pozice	objednací číslo	popis dílu	počet
1	GB845-85 ST4.2x25	šroub ST4.2x25	1
2	GB823-88 M5x20	šroub M5x20	2
3	50301.S24.0000	1/2 rukojeti (P)	1
4	50304.S24.0000	aretace	1
5	50306.S24.0000	lanko ovl. komínu	1
6	50307.S24.0000	tlačítko	1
7	50305.S24.0000	pružina	1
8	50302.S24.0000	1/2 rukojeti (L)	1
9	GB889.1 M5	matice M5	6
10	GB5789 M6x40	šroub M6x40	4
11	20101.S24.0000	panel	1
12	50402.S24.0000	koncovka páky	1
13	50401.S24.0000	páka	1
14	50404.S24.0000	pružina	1
15	GB/T 889.1-2000	matice M8	5
16	50403.S24.0000	šroub s osazením	1
17	GB/95-2002	podložka	1
18	50405.S24.0000	lanko řazení rychlostí	1
19	GB/845-85 ST4.2x30	šroub ST4.2x30	8
20	GB/845-85 ST6.3x13	šroub ST6.3x13	13
21	50103.S24.0000	1/2 skříně převodů (L)	1
22	50205.S24.0000	lanko	2
23	50203.S24.0000	segment	1
24	50200.S24.0000	segment	1
25	50308.S24.0000	pouzdro	2
26	GB/897.2 4x20	čep 4x20	2
27	50100.S24.0000	kloub	1
28	GB/95-2002	podložka	2
29	50106.S24.0000	hřídel	1
30	50104.S24.0000	seger. pojistka	1
31	50303.S24.0000	páka	1
32	GB/T6183.1 M8	matice M8	26
33	50204.S24.0000	deska	1
34	GB/T6183.1 M6	matice M6	2
35	GB/95-2002	podložka	3
36	50108.S24.0000	hřídel	1
37	50109.S24.0000	pružina	1
38	50107.S24.0000	segment	1
39	GB/896 6	seger. pojistka pr. 6	1
40	50102.S24.0000	1/2 skříně převodů (P)	1
41	50105.S24.0000	unášecí převod	1
42	GB/95-2002	podložka	9
43	50500.S24.0000	podložka	1
44	50502.S24.0000	silentblok	2
45	50501.S24.0000	konzola	1
46	60119.S24.0000	šroub s osazením	2
47	60108.S24.0000	aretace	2
48	GB/896-86-4	seger. pojistka	2
49	60104.S24.0000	páka (P)	1
50	GB/T820-2000 M5x35	šroub M5x35	4

51	70100.S24.0000	návlek madla	2
52	60114.S24.0000	segment	1
53	GB/70.1-2000 M6x12	šroub M6x12	5
54	70201.S24.0000	vypínač	1
55	60112.S24.0000	osa	1
56	60113.S24.0000	segment	1
57	60106.S24.0000	páka (L)	1
58	60111.S24.0000	čep	2
59	60109.S24.0000	uložení lanka	1
60	60117.S24.0000	segment	1
61	GB/T845-85 ST4.2x13	šroub ST4.2x13	1
62	60115.S24.0000	matice	2
63	60116.S24.0000	pouzdro	2
64	60120.S24.0000	konzola	1
65	70200.S24.0000	elektroinstalace	1
66	60110.S24.0000	uložení lanka	1
67	60118.S24.0000	pružina	1
68	60103.S24.0000	rukojeť vrchní (P)	1
69	GB/T12-88 M8x45	šroub M8x45	2
70	60105.S24.0000	lanko (P)	1
71	30805.S24.0000	matice plastová	3
72	60102.S24.0000	rukojeť vrchní (L)	1
73	20709.S24.0000	lanko (L)	1
74	60111.S24.0000	rukojeť spodní	1
75	GB/T93-1987	matice M8	17
76	GB5783-2000 M8x20	šroub M8x20	8
77	10100.S24.0000	spalovací motor Loncin 170F(D)S	1
78	10106.S24.0000	klínek klik. hřídele	1
79	10112.S24.0000	kryt	1
80	10300.S24.0000	kryt	1
81	GB5786-2000 M8x16	šroub M8x16	2
82	10303.S24.0000	šroub	3
83	10118.S24.0000	pružina	1
84	10117.S24.0000	pouzdro	1
85	10116.S24.0000	excentr	1
86	10202.S24.0000	podložka	1
87	GB5789 M8x30	šroub M8x30	3
88	10201.S24.0000	kryt	1
89	6204-2RZ	ložisko kul.	1
90	10202.S24.0000	pouzdro	
91	GB/T93-1987 M6	matice M6	1
92	GB5786-2000 M6x30	šroub M6x30	1
93	10108.S24.0000	řemenice (malá)	1
94	10109.S24.0000	unášec	1
95	10110.S24.0000	1/2 řemenice	2
96	10111.S24.0000	podložka	2
97	GB5785 M8x35	šroub M8x35	1
98	GB882-86 10x40	čep 10x40	1
99	GB/T62-88 M6	matice M6	1
100	40109.S24.0000	závlačka	2
101	40103.S24.0000	ovladač	1

102	30702.S24.0000	konzola	1
103	40102.S24.0000	konzola	1
104	40105.S24.0000	pouzdro	1
105	40108.S24.0000	osa ovl. komínu	1
106	40106.S24.0000	matice	2
107	GB/95-2002	podložka	2
108	40104.S24.0000	šnek ovl. komínu	1
109	40101.S24.0000	kryt ovl. komínu	1
110	40107.S24.0000	šroub	1
111	GB27-88 M6x75	šroub M6x75	1
112	10203.S24.0000	kryt řemenice	1
113	90101.S24.0000 M6x16	šroub M6x16	25
114	20806.S24.0000	excentr	1
115	20807.S24.0000	konzola	1
116	GB896 9	seger. pojistka pr. 9	2
117	20804.S24.0000	pružina	1
118	20800.S24.0000	osa řazení	1
119	20711.S24.0000	konzola	1
120	20710.S24.0000	konzola	1
121	20706.S24.0000	rolna	3
122	20707.S24.0000	šroub s osazením	3
123	20108.S24.0000	kluzné pouzdro (šestihran)	4
124	20109.S24.0000	podložka	2
125	20107.S24.0000	kolo ozubené	2
126	20105.S24.0000	osa kol	2
127	20110.S24.0000	klínek osy kol	2
128	20111.S24.0000	podložka	10
129	20112.S24.0000	pouzdro	2
130	20106.S24.0000	pouzdro	1
131	20203.S24.0000	pouzdro vymešovací	2
132	20113.S24.0000	pneumatika	2
133	20201.S24.0000	ráfek	2
134	GB/T96.1-85	podložka	2
135	GB5787 M8x35	šroub M8x35	4
136	20500.S24.0000	ovladač variátoru	1
137	20402.S24.0000	1/2 variátoru	2
138	20401.S24.0000	guma variátoru	1
139	20403.S24.0000	unašeč osy kol	1
140	GB/T894.1-89	seger. pojistka	1
141	20302.S24.0000	seger. pojistka	1
142	20301.S24.0000	osa posuvu variátoru	1
143	20308.S24.0000	podložka	2
144	20305.S24.0000	převod	2
145	GB/T119.1-1986	čep	6
146	HK1712	pouzdro	4
147	20304.S24.0000	kolo ozubené	6
148	20303.S24.0000	kolo ozubené	2
149	GB109-2003 B	deska	2
150	23312.S24.0000	segment	2
151	23313.S24.0000	deska	2
152	GB109-86	čep	2

153	20315.S24.0000	pružina	2
154	20314.S24.0000	osa	2
155	HK1514	ložisko jehlové	2
156	20306.S24.0000	těleso planet. převodu	2
157	20307.S24.0000	podložka	4
158	GB/T894.1-86	seger. pojistka	2
159	30513.S24.0000	pouzdro	1
160	6003 NR2Z GB/T276-94	ložisko kul.	2
161	20309.S24.0000	kryt (L)	1
162	20310.S24.0000	kryt (P)	1
163	20103.S24.0000	podložka	2
164	20104.S24.0000	podložka	2
165	20102.S24.0000	kryt převodů	2
166	20705.S24.0000	konzola rolny	1
167	20703.S24.0000	klínový řemen (pojezd)	1
168	20702.S24.0000	šroub s osazením	1
169	20701.S24.0000	přítlačný talíř	1
170	6006-2RS	ložisko jehlové	1
171	20600.S24.0000	deska přítl. talíře	1
172	20704.S24.0000	pouzdro	1
173	GB/T91 3.2x35	závlačka 2x35	1
174	GB/T6183.2-2000 M16	matice M16	1
175	20708.S24.0000	pružina	2
176	30804.S24.0000	směrovač výhozu	1
177	30806.S24.0000	ovladač směrovače	1
178	30807.S24.0000	kryt	1
179	GB/T12-1988 M8x25	šroub M8x25	5
180	GB/T12-1988 M8x35	šroub M8x35	1
181	30800.S24.0000	mříž bezpečnostní	1
182	30605.S24.0000	podstavec komínu	1
183	30511.S24.0000	řemenice (velká)	1
184	30509.S24.0000	klínový řemen (šnek)	1
185	30512.S24.0000	unašeč řemenice	1
186	30505.S24.0000	kryt ložiska	1
187	GB/T12-1988 M8x16	šroub M8x16	8
188	SB204-2RS GB/T3882-199	ložisko kul.	1
189	30507.S24.0000	šroub s osazením	1
190	GB/t955-1987 10	podložka	1
191	30508.S24.0000	pružina	1
192	GB/T6183.1-2000 M10	matice M10	3
193	30510.S24.0000	šroub s osazením	1
194	GB/T12-1988 M6x16	šroub M6x16	4
195	GB/T5782-2000 M8x45	šroub M8x45	1
196	30506.S24.0000	deska	1
197	GB879.4 6x30	pružinový čep 6x30	2
198	30300.S24.0000	ventilátor	1
199	30211.S24.0000	simering	1
200	GB/T119.1-1986	pružinový čep	1
201	30209.S24.0000	matice	1
202	30210.S24.0000	pouzdro	1
203	30207.S24.0000	hřídel přev. šneku	1

204	30208.S24.0000	pouzdro	1
205	GB1099-79 5x6.5x16	klínek 5x6,5x16	1
206	30212.S24.0000	osa přev. šneku	1
207	30203.S24.0000	pouzdro	2
208	30202.S24.0000	1/2 skříně přev. (P)	1
209	30204.S24.0000	simering	2
210	30502.S24.0000	pouzdro	4
211	30503.S24.0000	pouzdro (šestihan)	8
212	30500.S24.0000	šnek (P)	2
213	30107.S24.0000	uložení osy přev. šneku	2
214	30206.S24.0000	zátka	1
215	30205.S24.0000	ozub kolo (přev. šneku)	1
216	30201.S24.0000	1/2 skříně přev. (L)	1
217	GB/T5783-2000 M6x20	šroub M6x20	5
218	GB/T7940.1 M6	matice M6	3
219	30400.S24.0000	šnek (L)	2
220	30504.S24.0000	střížný šroub	4
221	30109.S24.0000	lišta bunkru	1
222	30603.S24.0000	držák škrabky	1
223	30604.S24.0000	škrabka	1
224	30110.S24.0000	nože bunkru	2
225	30600.S24.0000	kladka napínací	1
226	30602.S24.0000	pouzdro	1
227	30100.S24.0000	bunkr	1
228	30111.S24.0000	lyžina bunkru	2
229	20316.S24.0000	lanko (power steering)	2
230	GB5786-2000 M6x25	šroub M6x25	1

 **LONCIN** 隆鑫

汽油机零部件图册

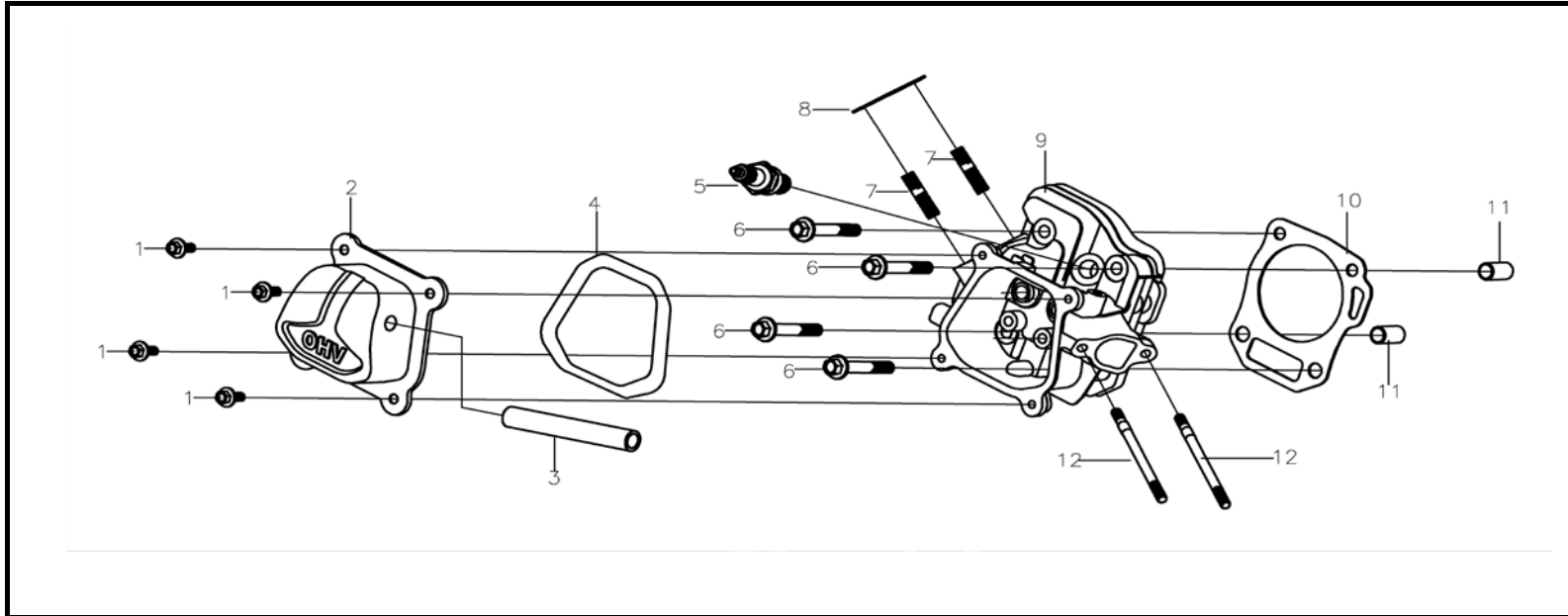
PART CATALOGUE

LC170FDS



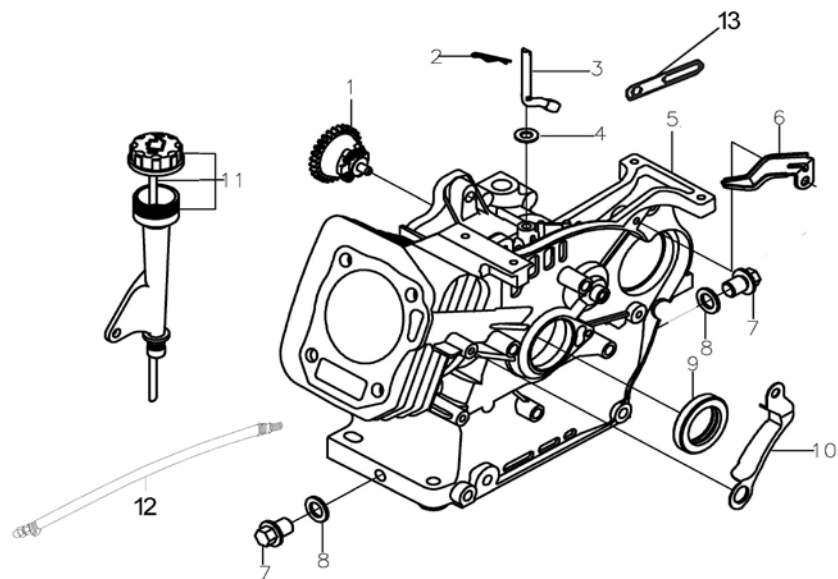
版本号**VERSION No.**: 2013-01

LONCIN MOTOR CO.,LTD.



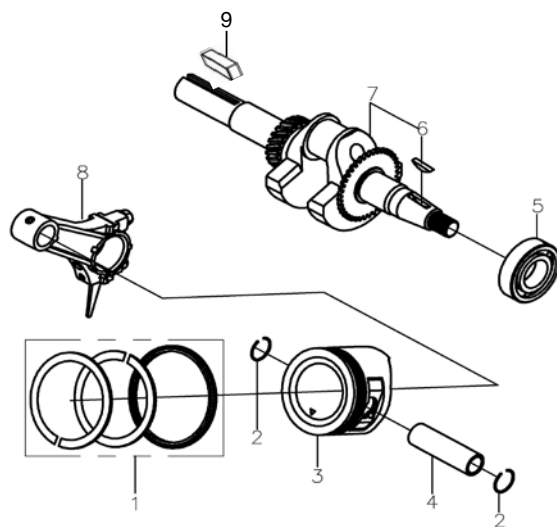
汽缸头 (CYLINDER HEAD)

序号	零部件件号	零部件名称	Description	数量	单位	易损属性
No.	Part No.			Reqd. QTY	UNIT	CONSUMABLE GRADE
1	380140001-0005	六角法兰面螺栓M6×12	BOLT , FLANGE , 6×12	4	件/PIECES	C
2	120220022-0001	气缸头盖组合	COVER COMP ., HEAD	1	件/PIECES	C
3	380740571-0001	废气管	TUBE , BREATHER	1	件/PIECES	B
4	120250013-0001	气缸头盖密封垫	PACKING , HEAD COVER	1	件/PIECES	A
5	270960014-0001	火花塞	PLUG , SPARK	1	件/PIECES	A
6	380140336-0001	六角法兰面螺栓M8×60	BOLT , FLANGE , 8×60	4	件/PIECES	C
7	380180109-0001	双头螺栓8×40	BOLT , STUD , IN.8×40	2	件/PIECES	C
8	180650077-0001	排气口垫	GASKET , EX.PIPE	1	件/PIECES	A
9	120080333-0001	气缸头	HEAD COMP .,CYLINDER	1	件/PIECES	B
10	120150107-0001	气缸头密封垫	GASKET , CYLINDER	1	件/PIECES	A
11	380600117-0001	定位销 10×14	PIN , DOWEL	2	件/PIECES	C
12	380180093-0001	双头螺栓6×113.5	BOLT , STUD , IN.6×113.5	2	件/PIECES	C



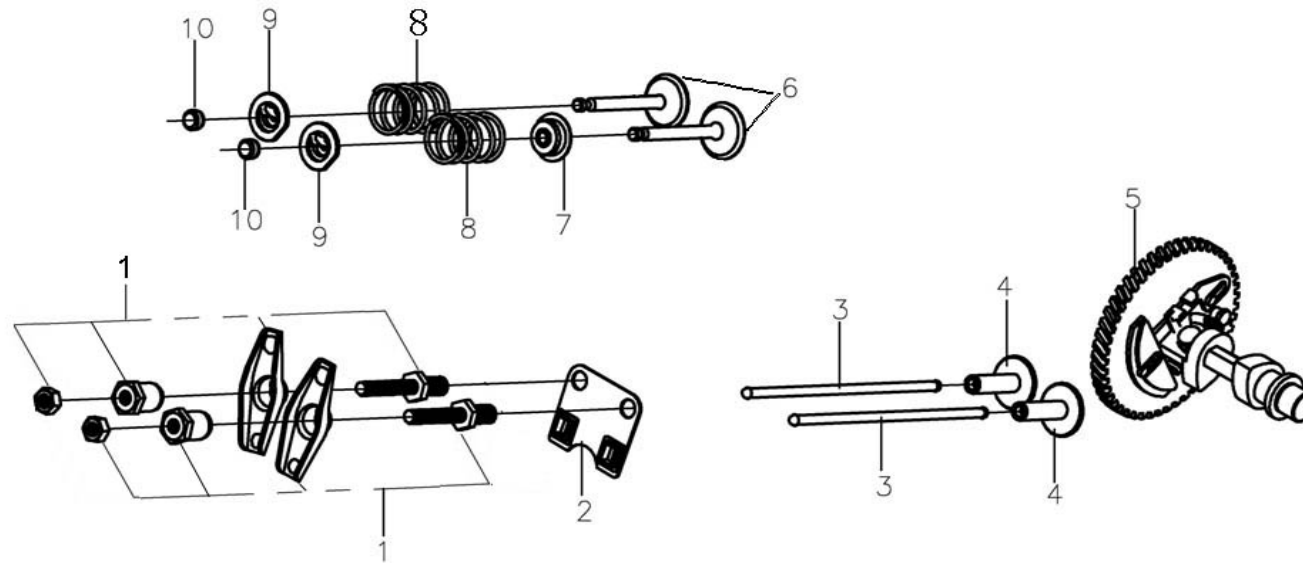
曲轴箱体(CRANK CASE)

序号	零部件件号	零部件名称	Description	数量	单位	易损属性
No.	Part No.			Reqd. QTY	UNIT	CONSUMABLE GRADE
1	171750001-0001	调速齿轮部件	GOVERNOR ASSY.	1	套/SETS	B
2	381350004-0001	开口销	PIN , LOCK	1	件/PIECES	B
3	171630001-0001	调速臂	SHAFT , GOVERNOR ARM	1	件/PIECES	B
4	380450531-0001	平垫 6×13×1	WASHER 6×13×1	1	件/PIECES	C
5	110810090-0001	曲轴箱体	CRANK CASE	1	件/PIECES	C
6	270280019-0001	压线板	PLATE WINDING	1	件/PIECES	C
7	110260025-0001	密封螺塞	BOLT,DRAIN PLUG	2	件/PIECES	C
8	380450514-0001	平垫 10×16×1.5	WASHER 10×16×1.5	2	件/PIECES	C
9	380650490-0001	油封25×41.25×6	OIL SEAL 25×41.25×6	1	件/PIECES	A
10	380940585-0001	线夹	PIPE CLIP	1	件/PIECES	C
11	110690042-0001	机油尺组合	CAP ASSY.	1	件/PIECES	B
12	111040002-0001	密封螺塞组合	SEALING SCREW PLUG CO	1	件/PIECES	C
13	380940346-0001	线夹	CABLE CLEAT	1	件/PIECES	B



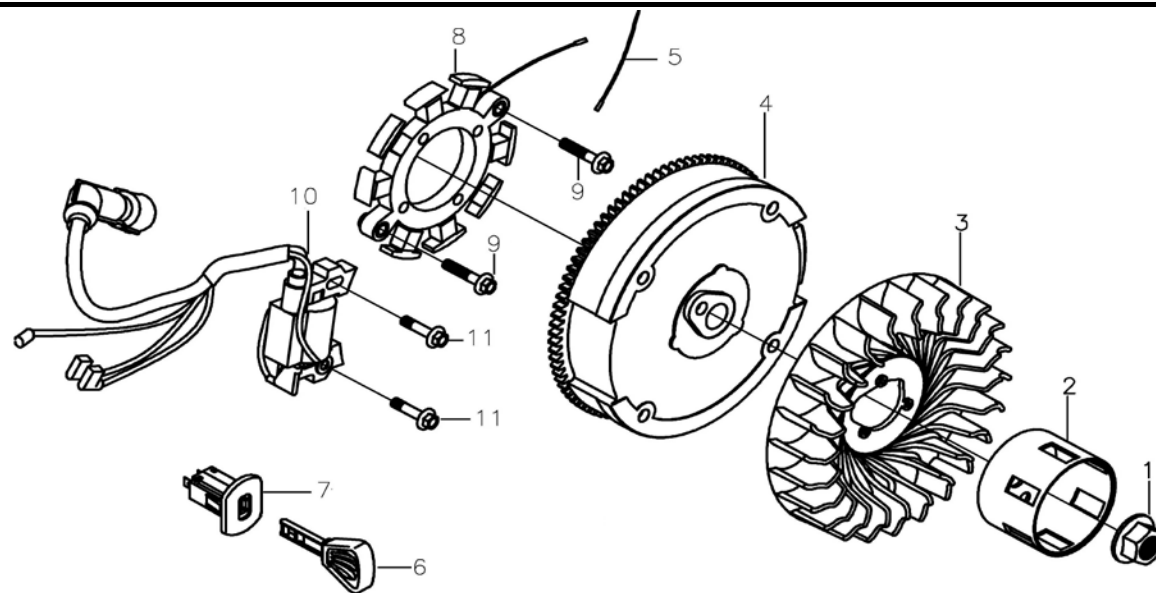
曲轴/活塞 (CRANKSHAFT/PISTON)

序号 No.	零部件件号 Part No.	零部件名称	Description	数量 Reqd. QTY	单位 UNIT	易损属性 CONSUMABLE GRADE
1	130070142-0001	活塞环组合	RING SET	1	套/SETS	A
2	380560056-0001	活塞销挡圈	CLIP , PISTON PIN	2	件/PIECES	B
3	130030160-0001	活塞	PISTON	1	件/PIECES	A
4	130060031-0001	活塞销	PIN , PISTON	1	件/PIECES	C
5	380630137-0002	深沟球轴承6205	BEARING	1	件/PIECES	B
6	380620050-0001	键	KEY	1	件/PIECES	B
7	130290291-0001	曲轴部件	CRANKSHAFT COMP	1	件/PIECES	B
8	130150054-0001	连杆	ROD ASSY ., CONNECTING	1	件/PIECES	B
9	380620084-0001	键	KEY	1	件/PIECES	B



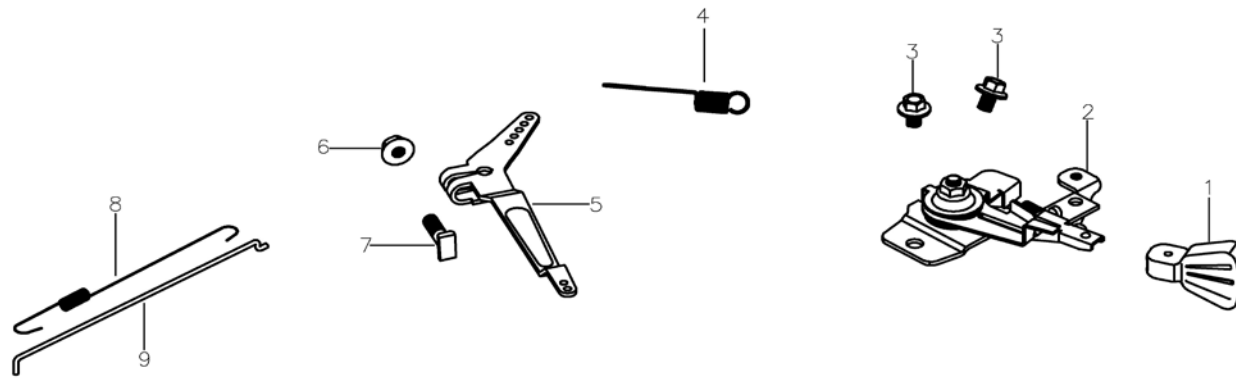
配气系统(GAS DISTRIBUTION ADJUSTMENT)

序号 No.	零部件件号 Part No.	零部件名称	Description	数量 Reqd. QTY	单位 UNIT	易损属性 CONSUMABLE GRADE
1	140450022-0001	气门摇臂组合	ARM COMP.	2	套/SETS	B
2	140710001-0001	推杆限位板组合	PLATE ASSY.,	1	件/PIECES	B
3	140670004-0001	挺杆	ROD , PUSH	2	件/PIECES	B
4	140690003-0001	挺柱	LIFTER , VALVE	2	件/PIECES	B
5	140020076-0001	凸轮轴组合	CAMSHAFT ASSY.	1	件/PIECES	B
6	500550041-0001	气门套件	VALVE COMP.	1	套/SETS	B
7	140400016-0001	挡油罩	SEAL , GUIDE	1	件/PIECES	B
8	140340039-0001	(进)气门(内)弹簧	SPRING , VALVE	2	件/PIECES	B
9	140380017-0001	气门弹簧座	RETAINER , VALVE SPRIN	2	件/PIECES	B
10	140320001-0001	气门调整帽	RATATOR , VALVE	2	件/PIECES	B



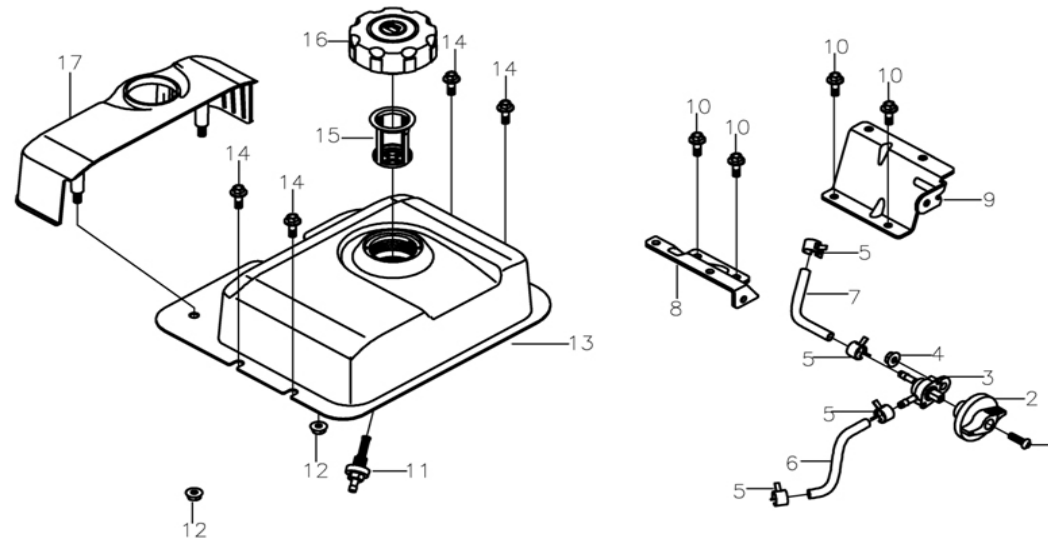
转子部件 (飞轮) /点火线圈 (FLYWHEEL/COIL ASSY.)

序号 No.	零部件件号 Part No.	零部件名称	Description	数量 Reqd. QTY	单位 UNIT	易损属性 CONSUMABLE GRADE
1	380370051-0001	磁电机(飞轮)螺母 M14x1.5	NUT , SPECIAL	1	件/PIECES	C
2	193590017-0001	起动机盘	PULLEY , STARTER	1	件/PIECES	C
3	160180023-0001	叶轮	FAN , COOLING	1	件/PIECES	A
4	270020150-0001	转子部件(飞轮)	FLYWHEEL COMP	1	件/PIECES	B
5	380900062-0001	箍带	CLAMP	1	件/PIECES	A
6	273210001-0001	熄火开关钥匙	SWITCH KEY	1	件/PIECES	B
7	271660054-0001	熄火开关	OIL FILLER ASSY	1	件/PIECES	B
8	270210015-0001	照明线圈组合	COIL ASSY	1	件/PIECES	B
9	380140102-0004	六角头法兰面螺栓M6x25	BOLT , FLANGE , 6x25	2	件/PIECES	C
10	270920253-0001	点火线圈(点火器)	COIL ASSY . , IGNITION	1	套/SETS	A
11	380140095-0005	六角头法兰面螺栓M6x30	BOLT , FLANGE , 6x30	2	件/PIECES	C



调速控制系统 (CONTROL SYSTEM)

序号	零部件号	零部件名称	Description	数量	单位	易损属性
No.	Part No.			Reqd. QTY	UNIT	CONSUMABLE GRADE
1	173710004-0001	油门手柄胶套	GUM COVER,CONTROL HANDLE	1	件/PIECES	B
2	171680056-0001	油门操纵手柄组合	CONTROL ASSY.	1	套/SETS	B
3	380140011-0004	六角法兰面螺栓M6×10	BOLT, FLANGE, 6×10	2	件/PIECES	C
4	171600031-0001	调速弹簧(拉簧A)	SPRING, GOVERNOR	1	件/PIECES	A
5	171620018-0004	调速支架	ARM, GOVERNOR	1	件/PIECES	C
6	380370066-0001	法兰面螺母 M6	NUT, FLANGE,6MM	1	件/PIECES	C
7	380250002-0001	调速支架固定(方头)螺栓M6×21	BOLT, QUADRATE HEAD6×21	1	件/PIECES	C
8	171610002-0001	节气门复位弹簧(拉簧B)	SPRING, THROTTLE RETURN	1	件/PIECES	A
9	171590002-0001	油门拉杆	ROD, GOVERNOR	1	件/PIECES	B



燃油箱 (FUEL TANK)

序号	零部件号	零部件名称	Description	数量	单位	易损属性
No.	Part No.			Reqd. QTY	UNIT	CONSUMABLE GRADE
1	380200071-0002	十字槽盘头螺钉M4×18	SCREW ,M4×18	1	件/PIECES	C
2	173260001-0002	油开关旋钮	KNOB FUEL SWITCH	1	件/PIECES	B
3	170980081-0001	油开关部件	FUEL SWITCH	1	件/PIECES	B
4	380370048-0001	六角法兰面螺母 M6	NUT, FLANGE,M6	1	件/PIECES	C
5	380960121-0005	卡箍组合	CLIP , TUBE	4	件/PIECES	B
6	380750457-0001	油管	TUBE , FUEL	1	件/PIECES	A
7	380750459-0001	油管	TUBE , FUEL	1	件/PIECES	A
8	172840024-0001	油箱安装支架(左)	HOLDER,FUEL TANK (Left)	1	件/PIECES	C
9	172840021-0001	油箱安装支架(右)	HOLDER,FUEL TANK (Right)	1	件/PIECES	C
10	380140215-0003	六角法兰面螺栓M6×14	BOLT , FLANGE , 6×14	4	件/PIECES	C
11	170660077-0001	出油嘴组合	JOINT ASSY. , FUEL TANK	1	件/PIECES	A
12	380370048-0001	六角法兰面螺母 M6	NUT, FLANGE,6MM	2	件/PIECES	C
13	170500695-0001	油箱部件	TANK COMP ., FUEL	1	件/PIECES	B
14	380140001-0005	六角法兰面螺栓M6×12	BOLT , FLANGE , 6×12	4	件/PIECES	C

